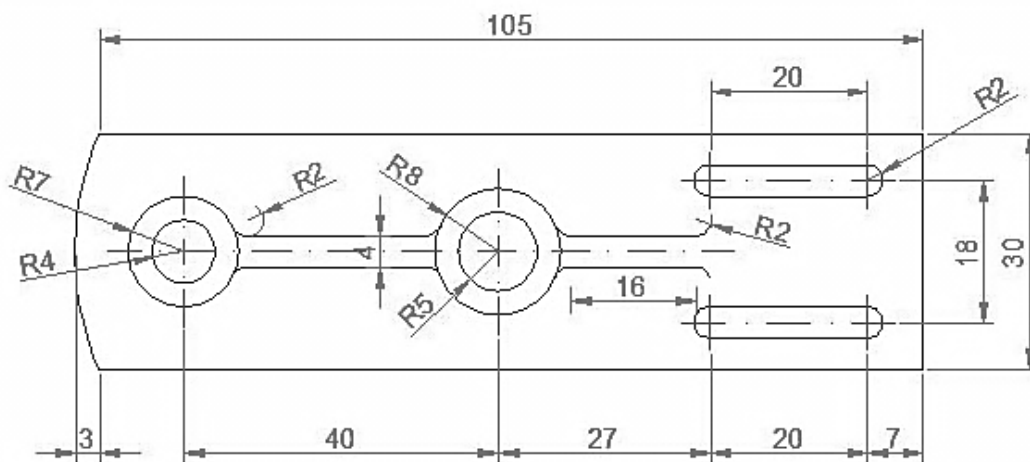
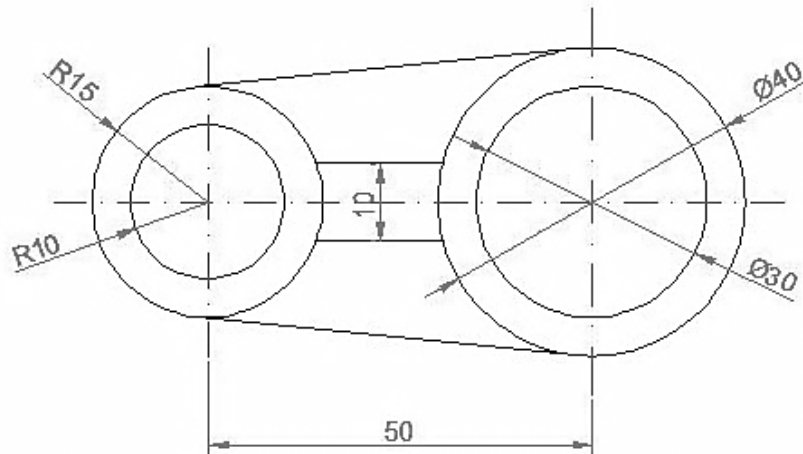
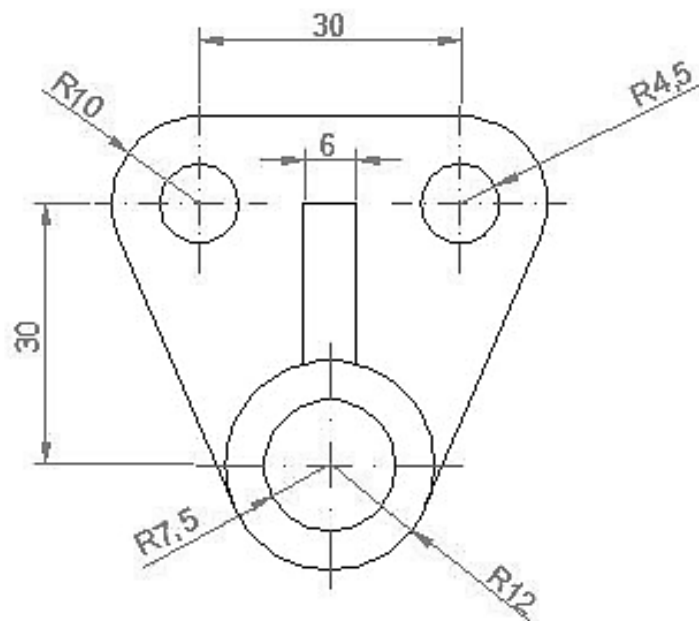
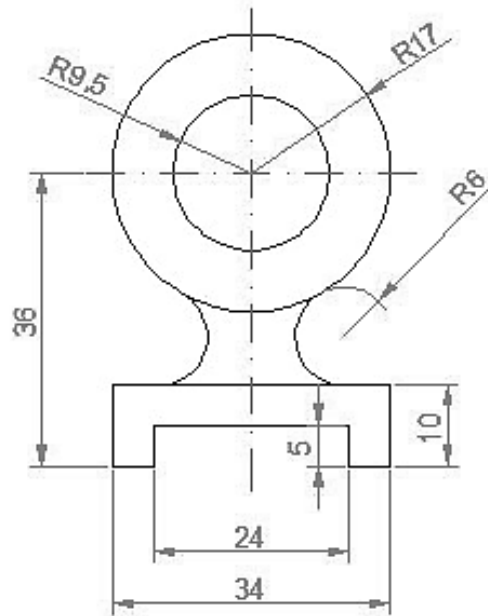


## Exercícios 003 – Comandos de desenho - círculos

- 1) Desenvolva as figuras abaixo no AutoCAD utilizando obrigatoriamente coordenadas relativas e os comandos de criação de círculos aprendidos em sala.



- 2) Desenvolva as figuras abaixo no AutoCAD utilizando obrigatoriamente coordenadas absolutas e os comandos de criação de círculos aprendidos em sala.



- 3) Desenvolva a figura abaixo no AutoCAD utilizando os comandos aprendidos em sala até o momento. Neste exercício não existe obrigatoriedade, crie sua própria sequência de trabalho.

